



لیفتراک برقی

FB20
FB25
LG30B

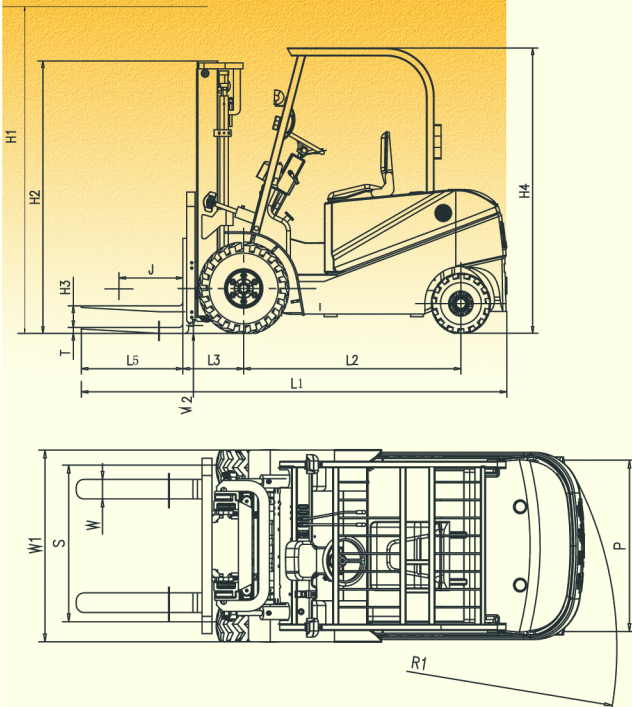
۲ تن
۲/۵ تن
۳ تن

Battery Counter-Balanced Forklift

Advanced Ergonomical Design
Equipped with AC motor
Wide View Mast

ویژگیها

- مجهز به موتور الکتریکی کورتیز CURTIS
- مجهز به باتری با راندمان و ظرفیت بالا شارژ، سریع و ساعت کار طولانی.
- مجهز به صندلی قابل تنظیم جهت راحتی اپراتور.
- استفاده تیلت حداکثر ۱۸ درجه دکل برای حفظ تعادل و حمل بار.
- قابلیت نصب تجهیزات اضافی: سایه شیف، کلمپ از نوع رول گیر، بغل گیر و شاخکی.
- استفاده از طراحی مناسب دکل برای مهیا کردن دید وسیع اپراتور.



Battery (V/Ah) : FB20: 48/600, FB25: 48/500, LG30B: 80/500
Rated Capacity(kg): FB20: 2000, FB25:2500. LG30B: 3000
Power Type: Battery

Model	FB20	FB25	LG30B(AC)	مدل	
Power Type	Battery	Battery	Battery	نوع محرکه	
Rated capacity (kg)	2000	2500	3000	ظرفیت جا به جایی (کیلوگرم)	
J load center (mm)	500	500	500	مرکز فشار (میلیمتر)	
h1 STD max lifting height (mm)	3000	3000	3000	ماکزیمم ارتفاع بلند کردن (میلیمتر)	
h3 free lifting height (mm)	140	140	165	حرکت آزاد دکل (میلیمتر)	
L5 *W*T STD fork size (mm)	1070*120*40	1070*120*40	1070*125*45	سایز استاندارد شاخک (میلیمتر)	
Mast tilt angle (°)	6/12	6/12	6/12	زاویه خم دکل عقب/جلو (درجه)	
L3 Front overhang (mm)	460	460	480	فاصله محور جلو تا دکل (میلیمتر)	
Overall dimension				ابعاد دکل دستگاه	
L1 Overall Length (with fork)(mm)	3430	3430	3610	طول دستگاه با شاخک	
W1 Overall wight (mm)	1150	1150	1225	عرض دستگاه	
h2 Mast lowered height (mm)	2030	2030	2075	ارتفاع دکل در حالت پایین	
h4 Overhead guard height (mm)	2210	2210	2175	ارتفاع دستگاه	
R1 Min. turning radius (mm)	2150	2150	2370	حداقل شعاع گردش	
Speed (load/unload)				سرعت (بدون بار / با بار)	
Max. Traveling speed (km/h)	10/12	10/12	13/15	ماکزیمم سرعت حرکت	
Max. lifting speed (mm/s)	240/350	260/420	240/350	ماکزیمم سرعت بلند کردن	
Max. gradient (%)	15	15	15	ماکزیمم زاویه حرکت	
Dead weight (kg)	3900	4150	5080	وزن دستگاه	
L2 Axle distance (mm)	1500	1500	1700	فاصله بین محورها	
Min. ground clearance (mm)	135	135	132	حداقل فاصله قفسه شاخک تا زمین	
Tire	Front	7.00-12-12PR	7.00-12-12PR	23x9-15-12PR	لاستیک
	Rear	18x7-8-14PR	18x7-8-14PR	18x7-8-14PR	
Motor	Travel (AC) (kW)	6.3	6.3	11	سرعت
	Lift (AC)(kW)	8.6	8.6	13.5	بالا بردن
Battery (V/AH)	48/600	48/600	80/500	باتری	
Working pressure (Mps)	17.5	17.5	17.5	فشار کاری	
Controller	CURTIS(ZAPI)	CURTIS(ZAPI)	CURTIS(ZAPI)	کنترل	

