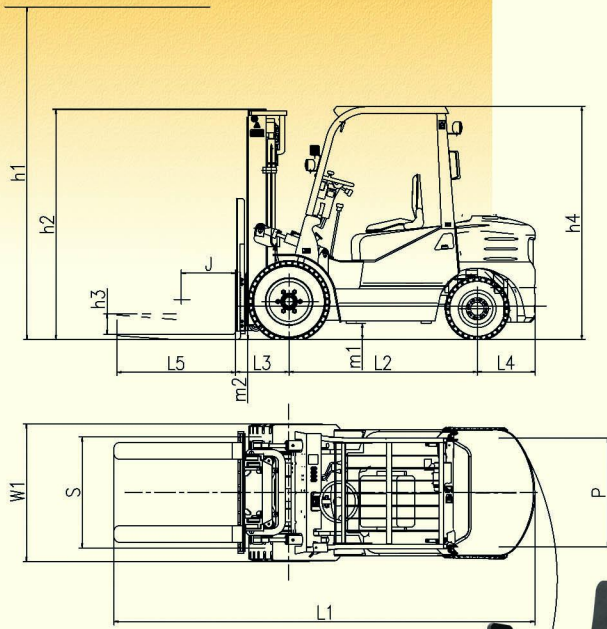




## لیفتراک دیزلی

CDM20DT	۲ تن
CDM25DT	۲/۵ تن
CDM30DT	۳ تن
CDM50DT	۵ تن
CDM70DT	۷ تن
CDM100DT	۱۰ تن
CDM160DT	۱۶ تن
FORKLIFT	

- ویژگیها:
- طراحی مدرن
  - موتور های قدرتمند
  - رادیاتور های با حجم بالا
  - استهلاک پایین



قدرت موتور

CDM20DT, CDM25DT, CDM30DT : 37KW

CDM50DT, CDM70DT : 81 KW

CDM100DT : 92 KW

نوع موتور : دیزل

	CDM20 D(T)	CDM25 D(T)	CDM30 D(T)	CDM50 D(T)	CDM70 D(T)	CDM100 D(T)	CDM160 D(T)			
Rated capacity (kg)	2000	2500	3000	5000	7000	10000	16000	ظرفیت جا به جایی (کیلوگرم)		
J load center (mm)	500	500	500	600	600	600	600	مرکز فشار(میلیمتر)		
h1 STD max lifting height (mm)	3000	3000	3000	3000	3000	3000	3500	ماکزیم ارتفاع بلند کردن (میلیمتر)		
h3 free lifting height (mm)	110	110	125	200	210	210	0	حرکت آزاد دکل (میلیمتر)		
Mast tilt angle (°)	6/12	6/12	6/12	6/12	6/12	6/12	6/12	زوایه سینه دکل(درجه)		
R1 Min. turning radius (°)	2300	2300	2520	3370	3450	4000	5300	حداقل زاویه گردش(درجه)		
L2 Axle distance (mm)	1650	1650	1750	2250	2250	2800	3800	فاصله بین دو محور (میلیمتر)		
L5 *W*T STD fork size (mm)	1070*120*40		1070*125*45	1220*150*60	1220*150*65	1520*175*85	1800*180*100	اندازه شاخک (میلیمتر)		
W1 overall width (mm)	1165	1165	1250	2000	2000	2230	2752	عرض دستگاه(میلیمتر)		
L1 overall length (with fork)(mm)	3670	3670	3850	4704	4800	5816	7410	طول دستگاه(میلیمتر)		
h4 over head guard (mm)	2130	2130	2150	2480	2480	2575	3445	ارتفاع دستگاه تا بالای کابین(میلیمتر)		
h2 Mast lowered height (mm)	2135	2135	2132	2500	2625	2845	3675	ارتفاع دستگاه تا بالای دکل (میلیمتر)		
Self weight (kg)	3260	3500	4200	8600	9550	12800	21500	وزن دستگاه (کیلو گرم)		
No. Tiers	Front	2-7.00-12 PR		2-28*9-15-12PR		4-8.25-15-14 PR		4-9.00-20-14 PR	4-12.00-24-18 PR	تعداد سایز تایرها
	Rear	2-6.00-9-10 PR		2-6.5-10-10PR		2-8.25-15-14 PR		2-9.00-20-14 PR	2-12.00-24-18 PR	
Power type	دیزل	دیزل	دیزل	دیزل	دیزل	دیزل	دیزل	دیزل	دیزل	موتور
STD Engine	Xin Chai / ISUZU			ISUZU 6BG1		ISUZU 6BG1	Yuchai			مدل
Rated Power (kw)	37			81		92	128			قدرت موتور/دور موتور (کیلووات/دور در دقیقه)
Peak Torque	145/1900			353/1650		450/1400-1600	670/1500-1800			گشتاور (نیوتن متر/ دور در دقیقه)
Max. Traveling Speed (mm)	18.5/20	18.5/20	18.5/20	27/30	27/30	26/28	22/27			ماکزیم سرعت حرکتی (با بار / بی بار)
Max. Lifting Speed (mm/s)	480/510	480/510	450/485	350/450	310/450	310/350	300/350			ماکزیم سرعت بالا بردن (با بار / بی بار)
Max. gradient(%)	20/22	20/22	20/22	20/22	20/22	20/22	20/22			ماکزیم شیب پیمایش (با بار / بی بار)

