

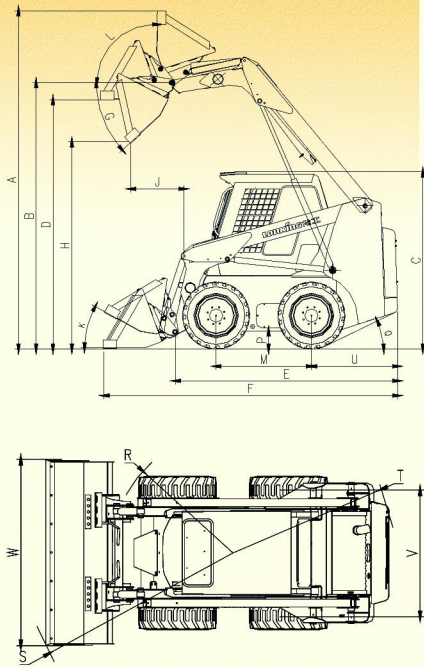


مینی لودر چند منظوره

CDM308, 312H

SKID STEER LOADER

ENGINE MODEL:
CDM308: V3600
CDM312: V3600-T



ویژگیها

قابلیت استفاده در فضاهای محدود و زمین ناهموار را با توجه به ابعاد و نوع سیستم حرکت دارا می باشد.
سیستم حرکت این لودر از نوع هیدرواستاتیک مدار بسته می باشد.
بطوریکه نیروی موتوری بطور مستقل توسط دو هیدرو پمپ پیستونی با دبی متغیر به هیدروموتورهای پیستونی محرک نهائی چرخها انتقال می یابد.
از این لودر ها می توان در کنار دیگر ماشین آلات ساختمانی همزمان استفاده نمود، همچنین این دستگاه قابلیت نصب تجهیزات جانبی از جمله باکت گود برداری، دریل حلزونی، باکت چند منظوره، گیره صنعتی، جارو برف روب و غیره را دارا می باشد.

ENGINE POWER:
CDM308:50kW/2600rpm
CDM312H:63kW/2600rpm

SKID STEER LOADER

مینی لودر چند منظوره

Dicription		CDM308	CDM312H	شرح
Bucket capacity	m ³	0.48	0.54	ظرفیت باکت (متر مکعب)
Rated load	kg	861	1230	بار مجاز (کیلو گرم)
Overturn load	kg	1722	2460	بار مجاز تعادل دستگاه (کیلو گرم)
Operating Weight	kg	3100	3700	وزن دستگاه (کیلو گرم)
Engine				موتور
Type	Kubota -Japan	V3600	V3600-T	مدل موتور Kubota -Japan
Engine power	kW	50/2600	63/2600	توان موتور (کیلو وات)
Fuel tank capacity	L	88	91	ظرفیت مخزن سوخت (لیتر)
Hydraulic system		Saucer -Danfoss German Bosch Rexthoth		سیستم هیدرولیک
System pressure	bar	210	210	فشار سیستم (بار)
Rated flow rate	L/min	91	91	حداقل دبی پمپ (لیتر در دقیقه)
Large flow rate system	L/min	128	145	حداکثر دبی پمپ (لیتر در دقیقه)
Hydraulic tank capacity	L	65	65	ظرفیت مخزن روغن هیدرولیک (لیتر)
Drive system				سیستم حرکت
Tyre		10x16.5	12x16.5	لاستیک
Travel speed	km/h	11.5	11.8	سرعت حرکت (ساعت/ کیلو متر)



برف روب



باکت چند منظوره



کلمپ صنعتی



جارو



مته مارپیچ



کانال کن

		CDM308	CDM312H	
A	Max. Operating	3850	3880	حداکثر ارتفاع در هنگام بار
B	Bucket pin height	3050	3060	حد فاصله از بین باکت
C	Cab roof height	2020	2050	ارتفاع کابین از زمین
D	Max. height of horizontal bucket	2850	2870	حداکثر ارتفاع عمومی باکت
E	Length without attachments	2530	2530	طول دستگاه بدون تجهیزات
F	Length with standard bucket	3350	3350	طول دستگاه با باکت استاندارد
G	Max. height dumping angle	40	40	زاویه تخلیه در حداکثر ارتفاع
H	Dumping height	2360	2440	ارتفاع تخلیه بار
J	Reach fully raised	610	610	حد فاصله لبه باکت از دستگاه در حال تخلیه
K	Bucket on the ground reversal angle	29	29	زاویه جمع شدن باکت روی زمین
L	Bucket on tiptop reversal angel	94	96	زاویه جمع شدن باکت در ارتفاع
M	Wheelbase	1080	1080	حد فاصل بین دو محور
P	Ground clearance	210	180	حداقل فاصله از زمین
Q	Departure angle	27	28	زاویه انتهای دستگاه با تایر
R	Front turning radius without attachment	1180	1180	شعاع چرخش جلو بدون تجهیزات
S	Front turning radius	2050	2050	شعاع چرخش جلو
T	Rear turning radius	980	980	شعاع چرخش عقب
U	Tail length	1580	1580	حد فاصله انتهای دستگاه از محور عقب
V	Two wheel center distance	1280	1320	حد فاصله دو چرخ عقب
W	Bucket width	1820	1820	پهنای باکت