

D3C/D4C/D5C

Serie III Hystat
Kettendozer

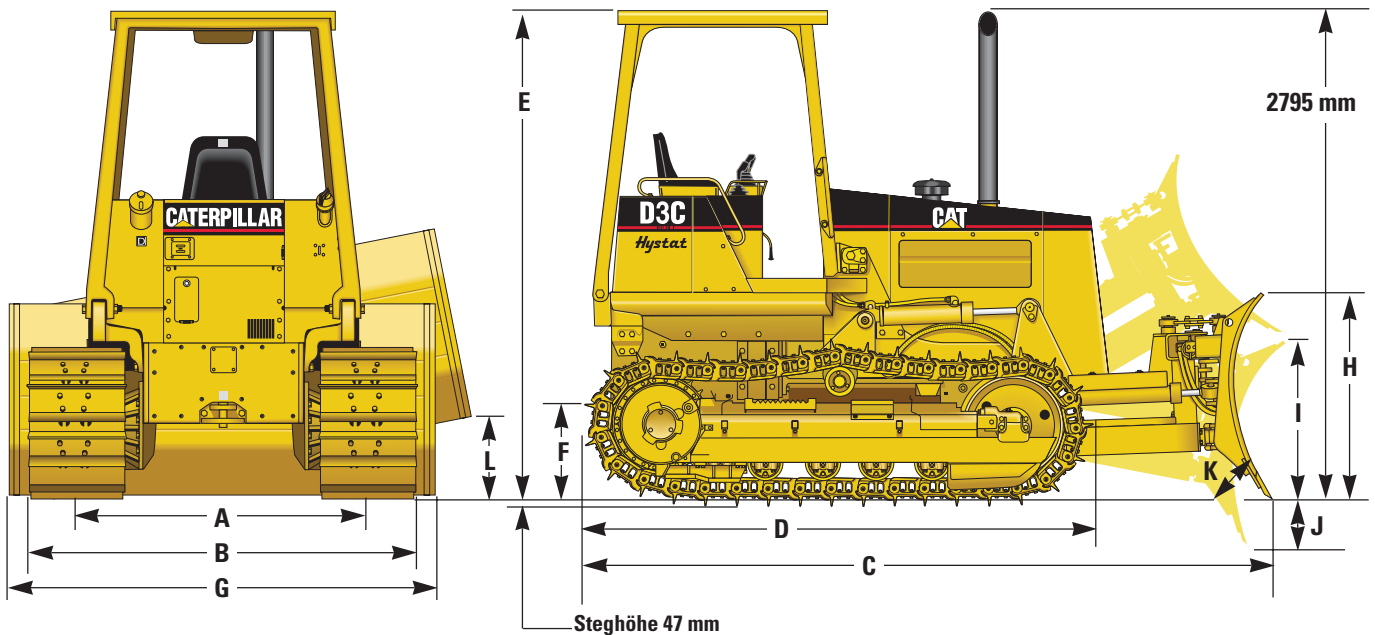


	D3C	D4C	D5C
Cat® Dieselmotor	3046	3046	3046 T
Nennleistung	53 kW/72 PS	60 kW/82 PS	68 kW/92 PS
Schildkapazität			
XL-Maschine	1,26 m ³	1,68 m ³	1,93 m ³
LGP-Maschine	1,31 m ³	1,70 m ³	2,06 m ³

	D3C	D4C	D5C
Einsatzgewicht			
XL-Maschine	7736 kg	7950 kg	9253 kg
LGP-Maschine	8145 kg	8217 kg	9404 kg

Abmessungen – D3C

(ungefähre Angaben)



	XL	LGP
A Spurweite	1448 mm	1676 mm
B Breite (mit Standard-Bpl., ohne Schild)	1854 mm	2311 mm
C Länge (mit Schild)	3982 mm	3954 mm
D Länge (ohne Schild)	2957 mm	2957 mm
E Höhe	2728 mm	2728 mm
F Bodenfreiheit	374 mm	374 mm

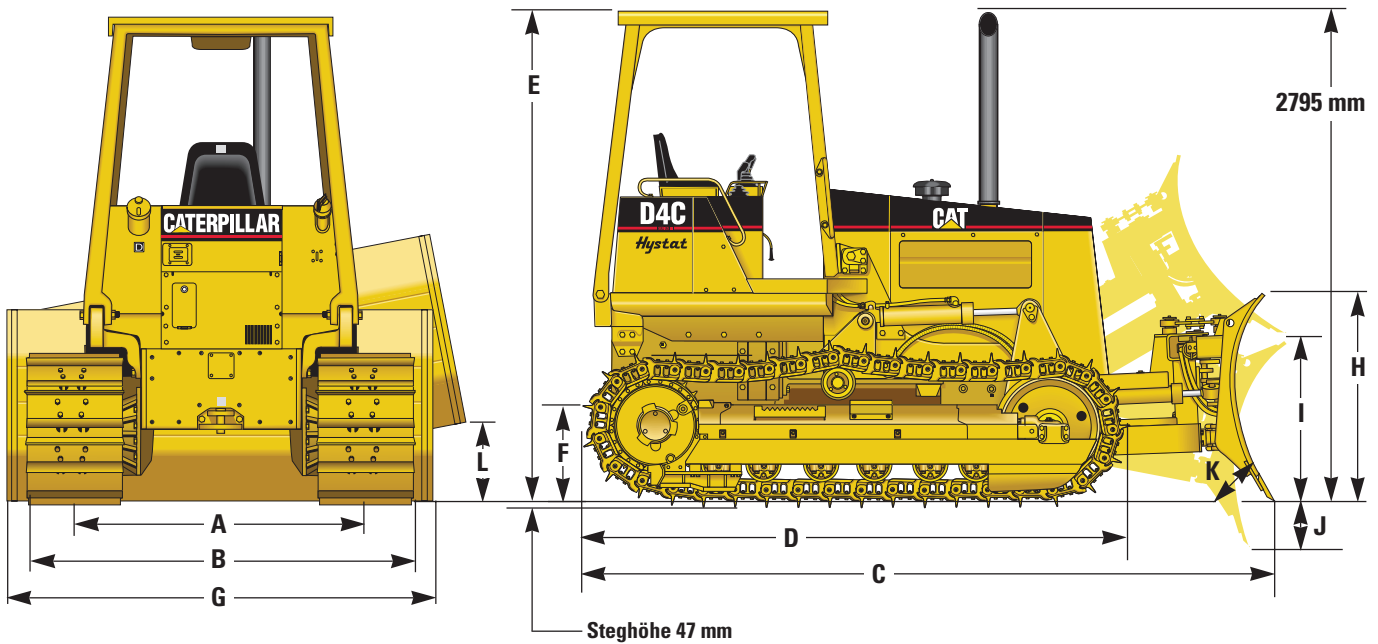
Schild

Hydraulisch heb-, schwenk- und kipbarer VPAT-Schild mit mechanischer Schnittwinkelverstellung.

	XL	LGP
Kapazität (SAE)	1,26 m ³	1,31 m ³
G Breite	2547 mm	3194 mm
H Höhe	836 mm	746 mm
I Hubhöhe	761 mm	761 mm
J Schürftiefe	418 mm	398 mm
K Schnittwinkel-Verstellbereich	50–55°	50–55°
L Max. Kippweg	356 mm	490 mm
Max. Kippwinkel	±25°	±25°
Breite bei max. Winkel	2308 mm	2901 mm

Abmessungen – D4C

(ungefähre Angaben)



	XL	LGP
A Spurweite	1499 mm	1676 mm
B Breite (mit Standard-Bpl., ohne Schild)	1956 mm	2311 mm
C Länge (mit Schild)	3994 mm	3994 mm
D Länge (ohne Schild)	3038 mm	2957 mm
E Höhe	2728 mm	2728 mm
F Bodenfreiheit	374 mm	374 mm

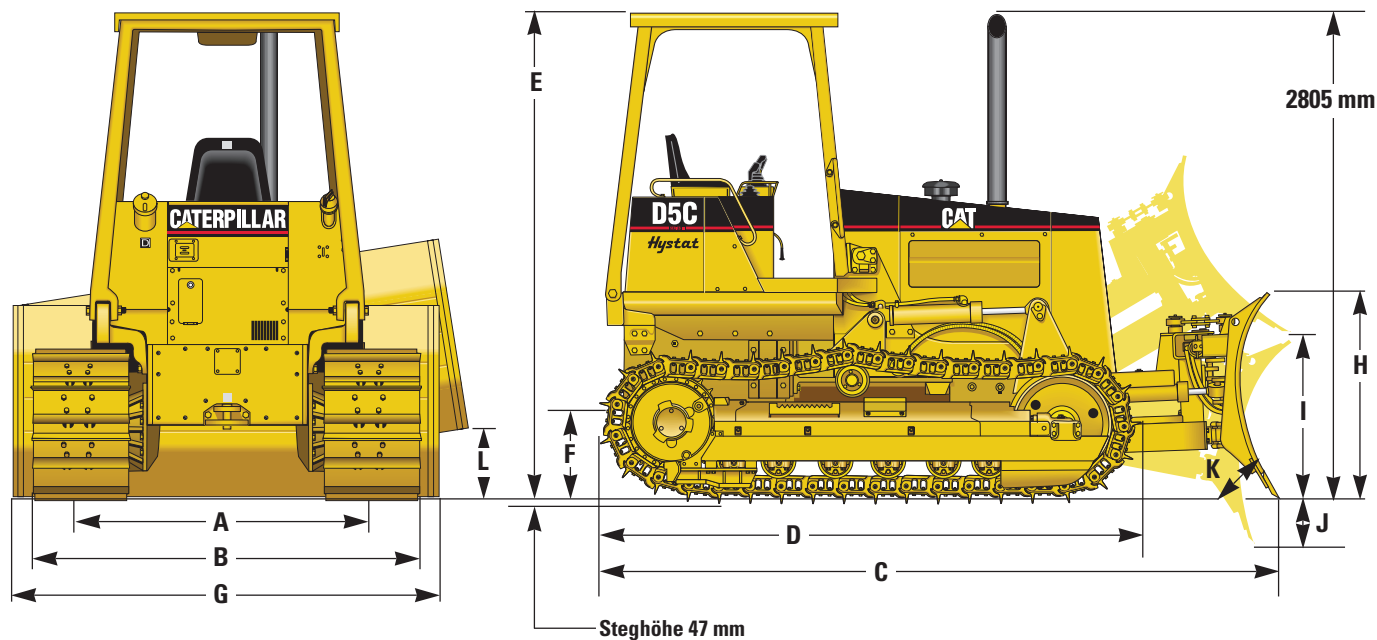
Schild

Hydraulisch heb-, schwenk- und kippbarer VPAT-Schild mit mechanischer Schnittwinkelverstellung.

	XL	LGP
Kapazität (SAE)	1,68 m ³	1,70 m ³
G Breite	2740 mm	3341 mm
H Höhe	928 mm	837 mm
I Hubhöhe	775 mm	775 mm
J Schürftiefe	448 mm	443 mm
K Schnittwinkel-Verstellbereich	50–55°	50–55°
L Max. Kippweg	406 mm	495 mm
Max. Kippwinkel	±25°	±25°
Breite bei max. Winkel	2489 mm	3034 mm

Abmessungen – D5C

(ungefähre Angaben)



	XL	LGP
A Spurweite	1549 mm	1727 mm
B Breite (mit Standard-Bpl., ohne Schild)	2057 mm	2388 mm
C Länge (mit Schild)	4322 mm	4073 mm
D Länge (ohne Schild)	3178 mm	3007 mm
E Höhe	2739 mm	2739 mm
F Bodenfreiheit	384 mm	384 mm

Schild

Hydraulisch heb-, schwenk- und kipbarer VPAT-Schild mit mechanischer Schnittwinkelverstellung.

	XL	LGP
Kapazität (SAE)	1,93 m ³	2,06 m ³
G Breite	2690 mm	3303 mm
H Höhe	999 mm	929 mm
I Hubhöhe	848 mm	835 mm
J Schürftiefe	473 mm	452 mm
K Schnittwinkel-Verstellbereich	50–55°	50–55
L Max. Kippweg	412 mm	490 mm
Max. Kippwinkel	±25°	±25°
Breite bei max. Winkel	2502 mm	3000 mm